



B-lift 230



ТЕХНИЧЕСКИЕ ХАРАКТЕРИСТИКИ

- Телескопическая стрела (основная стрела + 3 телескопические секции)
- Угол поворота колонны 540°
- Пропорционально-гидравлическое управление с реверсивными рычагами в корзине и с земли
- Запуск и остановка двигателя автомобиля с корзины
- Алюминиевые нескользящие помосты
- Алюминиевая корзина, габаритные размеры: 1400x700x1100 мм
- Угол поворота корзины $\pm 60^\circ$
- Автоматическое гидравлическое выравнивание корзины
- Датчики перегрузки корзины
- 4 стабилизатора с датчиками положения опор
- Электропитание в корзине 230 V
- Сигнал при включенной коробке отбора мощности
- Счетчик моточасов в кабине
- Проблесковый маяк
- Одновременное управление с помощью джойстиков
- Панель управления с земли

ПАРАМЕТРЫ

- Максимальная высота рабочей зоны 22,5 м
- Грузоподъемность корзины 80/200/250 кг
- Максимальный рабочий вылет 10,4/7,7 м
- Подъемник может быть установлен на шасси с полной массой от 3500 кг

ДОПОЛНИТЕЛЬНЫЕ ОПЦИИ

- Нестандартное окрашивание
- Инструментальный ящик
- Розетка с быстроразъемным соединением (для подачи в корзину воды и сжатого воздуха)

ВОЗМОЖНА УСТАНОВКА НА ШАССИ

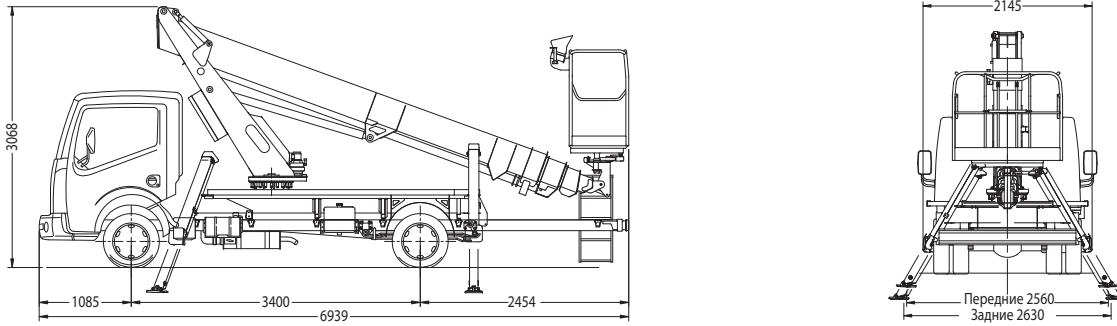
Nissan Cabstar, WV Crafter, Iveco Daily, Mercedes Sprinter, Hyundai HD-65, HD-78, HD-120, HD-170, HD-260, Isuzu NMR-85, NPR-75, NQR-75, Ford Cargo, Tata, ЗИЛ, КАМАЗ, ГАЗ (3302, 33027 "ГАЗель", 33104 "Валдай", 3308, 33081 "Садко", 33086 "Земляк", "Тайга", 3307, 3309)

ТЕЛЕСКОПИЧЕСКИЙ АВТОГИДРОПОДЪЕМНИК

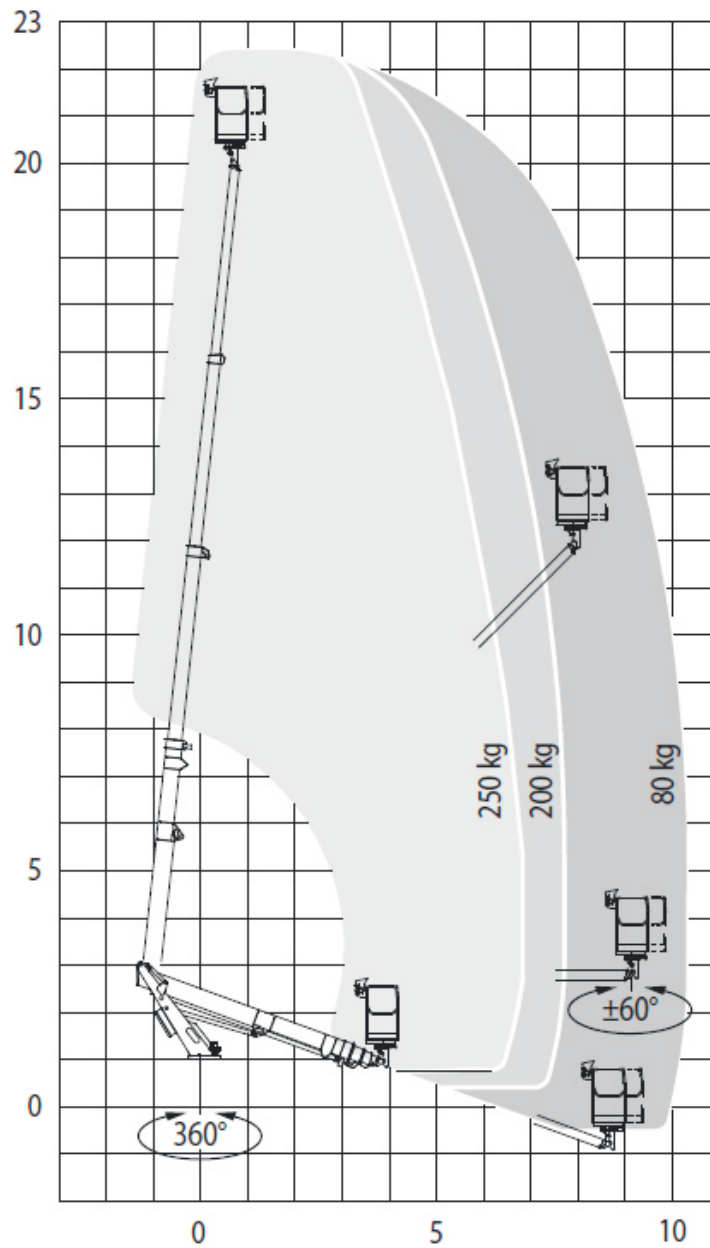
www.ctelift.ru



ГАБАРИТНЫЕ РАЗМЕРЫ



ЗОНА РАБОТЫ



ОФИЦИАЛЬНЫЙ ПРЕДСТАВИТЕЛЬ В РОССИИ



тел./факс: +7 831 423 20 00
606400, Россия, Нижегородская обл.,
г. Балахна, ул. Первомайская, 32
www.ctelift.ru

