



# B-lift 201



## ТЕХНИЧЕСКИЕ ХАРАКТЕРИСТИКИ

- Телескопическая стрела (основная стрела + 3 секции)
- Угол поворота колонны 540°
- Пропорциональное электро-гидравлическое управление с реверсивными рычагами с колонны (эргономичный джойстик) и в корзине
- Запуск и остановка двигателя автомобиля с корзины
- Алюминиевые нескользящие помосты
- Алюминиевая корзина, габаритные размеры: 1400x700x1100 мм
- Угол поворота корзины  $\pm 60^\circ$
- Автоматическое гидравлическое выравнивание корзины
- Датчики перегрузки корзины
- 4 стабилизатора с датчиками положения опор
- Электропитание в корзине 230 V
- Сигнал при включенной коробке отбора мощности
- Счетчик моточасов в кабине
- Проблесковый маяк
- Панель управления с земли
- Цвет окрашивания белый (RAL 9003)

## ПАРАМЕТРЫ

- Максимальная высота рабочей зоны 20 м
- Грузоподъемность корзины 80/200/250 кг
- Максимальный рабочий вылет 12,2/9,2 м
- Подъемник может быть установлен на шасси с полной массой от 3500 кг

## ДОПОЛНИТЕЛЬНЫЕ ОПЦИИ

- Нестандартное окрашивание
- Инструментальный ящик
- Розетка с быстроразъемным соединением  
(для подачи в корзину воды и сжатого воздуха)

## ВОЗМОЖНА УСТАНОВКА НА ШАССИ

Nissan Cabstar, WV Crafter, Iveco Daily, Mercedes Sprinter, Hyundai HD-65, HD-78, HD-120, HD-170, HD-260, Isuzu NMR-85, NPR-75, NQR-75, Ford Cargo, Tata, ЗИЛ, КАМАЗ, ГАЗ (3302, 33027 "ГАЗель", 33104 "Валдай", 3308, 33081 "Садко", 33086 "Земляк", "Тайга", 3307, 3309)

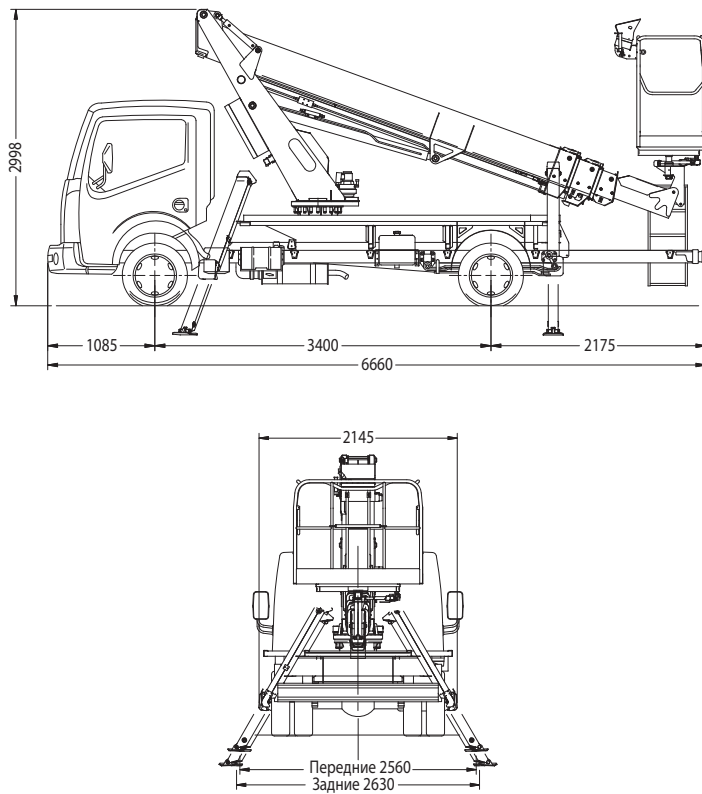


ТЕЛЕСКОПИЧЕСКИЙ АВТОГИДРОПОДЪЕМНИК

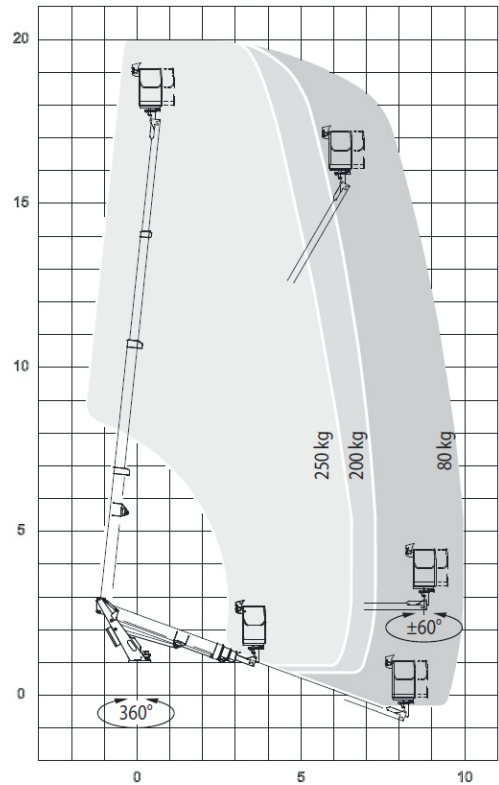
[www.ctelift.ru](http://www.ctelift.ru)



## ГАБАРИТНЫЕ РАЗМЕРЫ



## ЗОНА РАБОТЫ



## ОСНОВНЫЕ ПРЕИМУЩЕСТВА

Пропорциональные, эргономичные джойстики, обеспечивающие плавность нескольких движений одновременно

Электронный щит и датчик CAN BUS

Электрические кабели и РВД расположены внутри стрелы

Грузоподъемность корзины 250 кг



Угол поворота колонны  $540^\circ$

Управление с земли

Угол поворота корзины  $\pm 60^\circ$

Оptionальное пополнение гидравлического стабилизатора: "А" или "Н" рама

Автоматический ограничитель вылета

ОФИЦИАЛЬНЫЙ ПРЕДСТАВИТЕЛЬ В РОССИИ



тел./факс: +7 831 423 20 00

606400, Россия, Нижегородская обл., г. Балахна, ул. Первомайская, 32

[www.ctelift.ru](http://www.ctelift.ru)

